

Перв. примен.

Справ. №

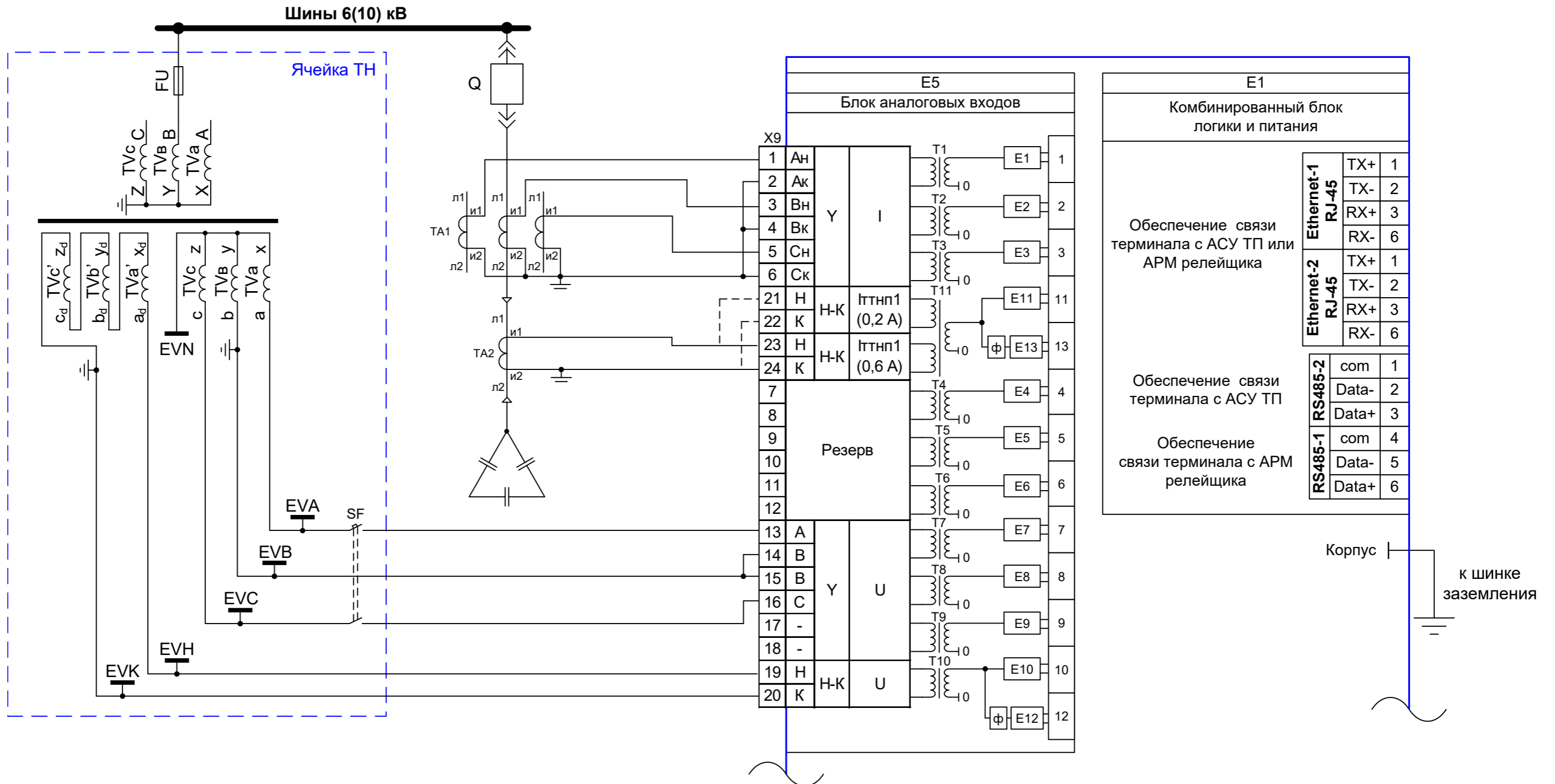
Подп. дата

Инв. № дубл.

Взам инв. №

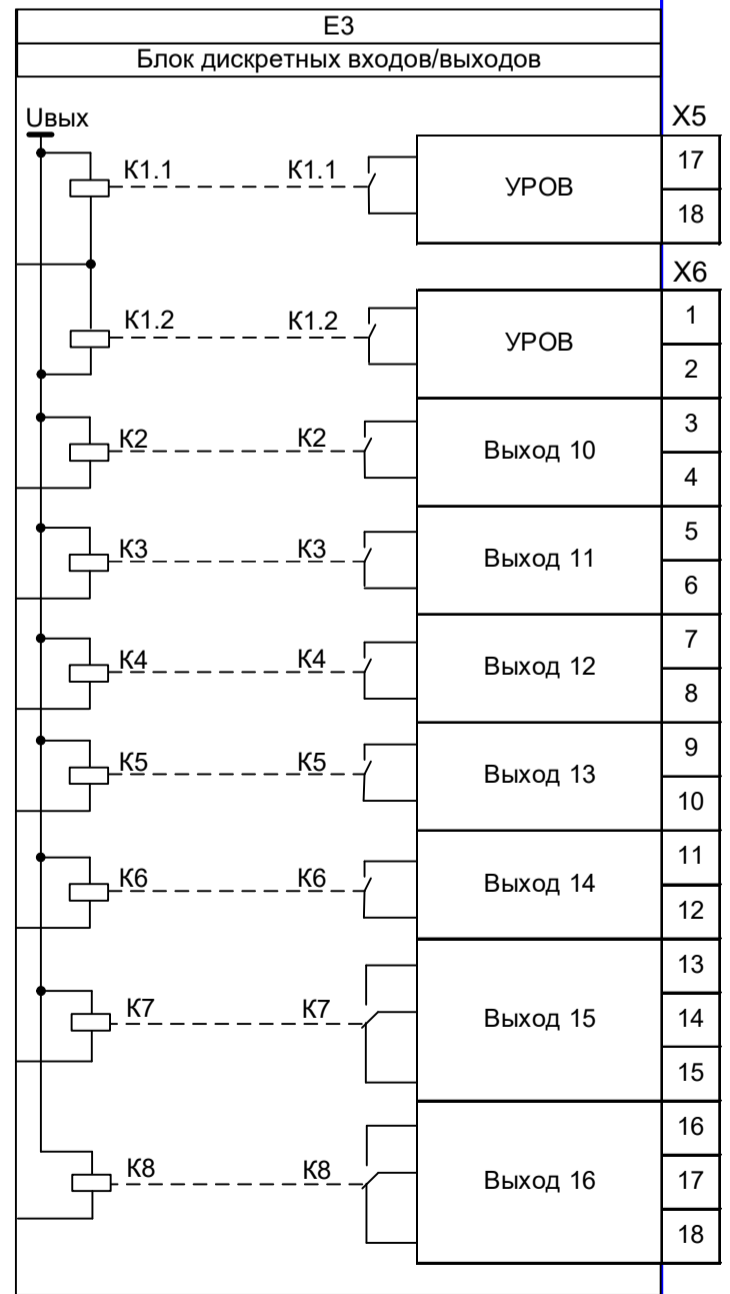
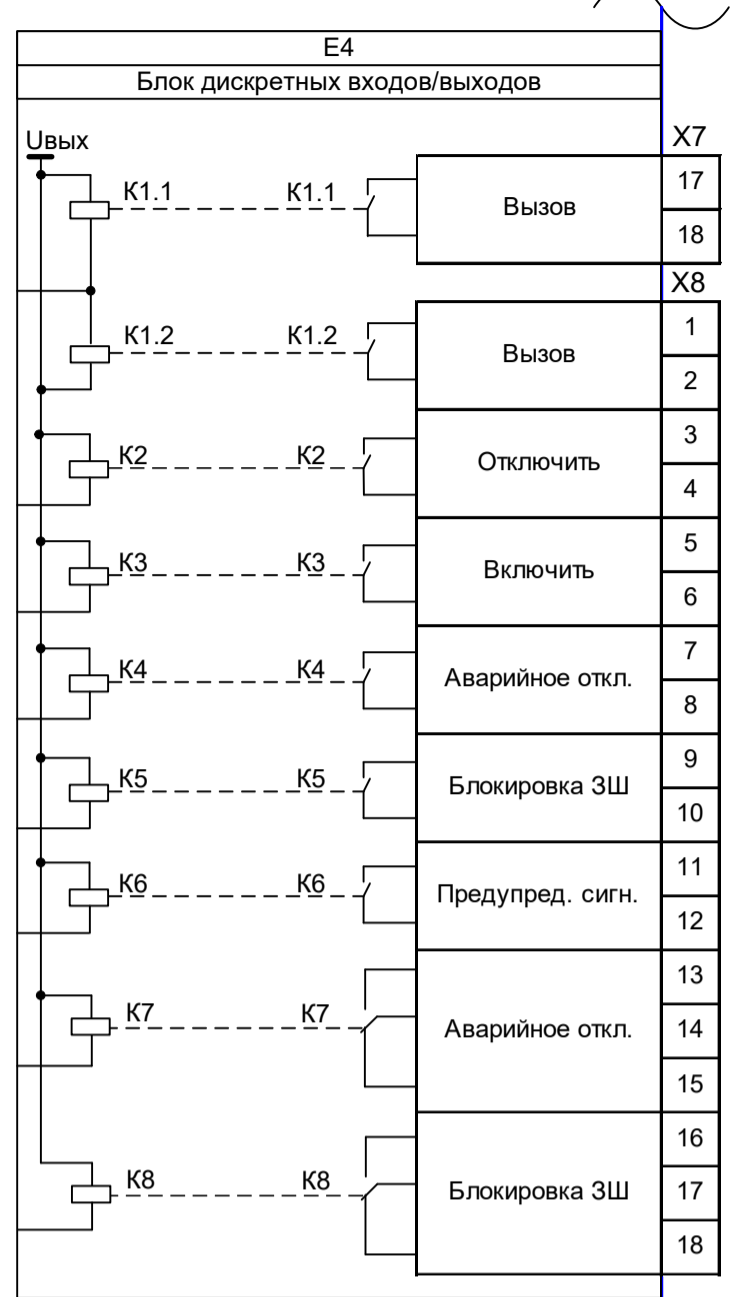
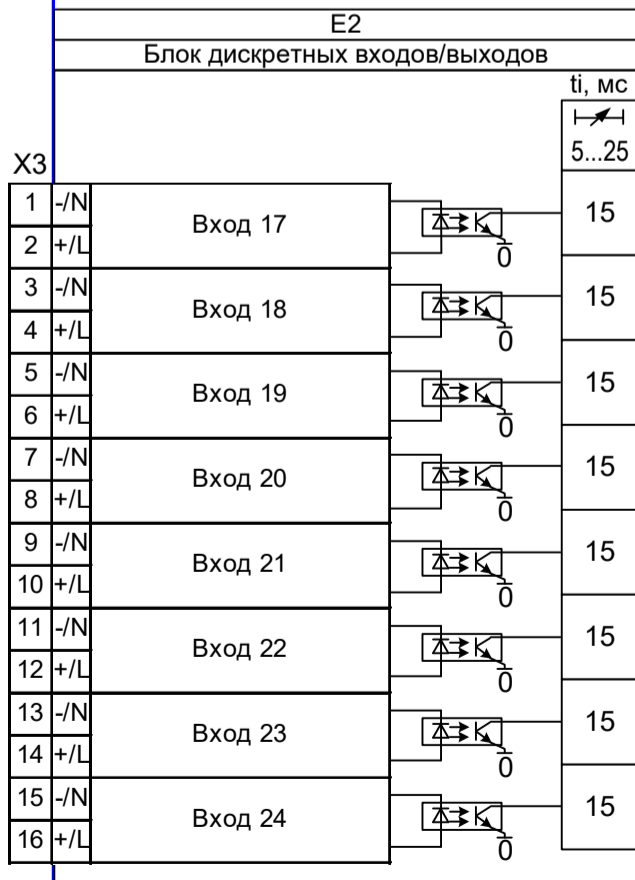
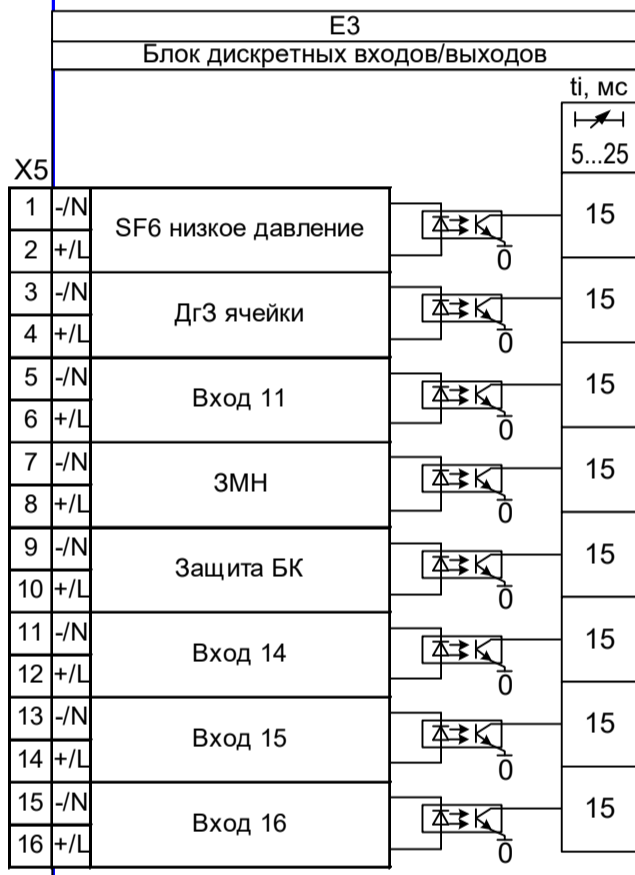
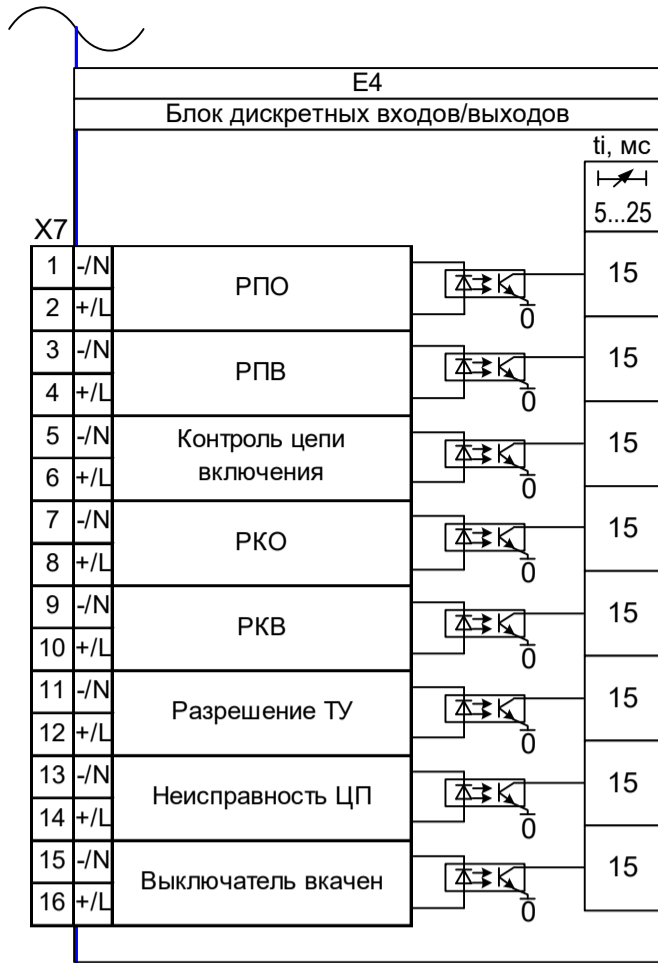
Подп. и дата

Инв. № подл.



**Примечания**  
 1 В блоке аналоговых входов указаны номинальные значения тока и напряжения трансформаторов.  
 2 Диапазон измерения токов задается в настройках.

Версия	2	Дата	19.12.2019		Леноргэнергогаз			
					ЭКРА.656122.036/217 1621 Э5			
Изм	Лист	№ докум.	Подп.	Дата	Терминал ЭКРА 217 1621 Схема электрическая подключения	Лит.	Масса	Масштаб
Разраб.	Воробьев					A	—	—
Пров.	Карлин							
Т.контр.	—		—	—		Лист 1	Листов 3	
Н.контр.	Курочкина					ООО НПП «ЭКРА»		
Утв.	Пашковский							

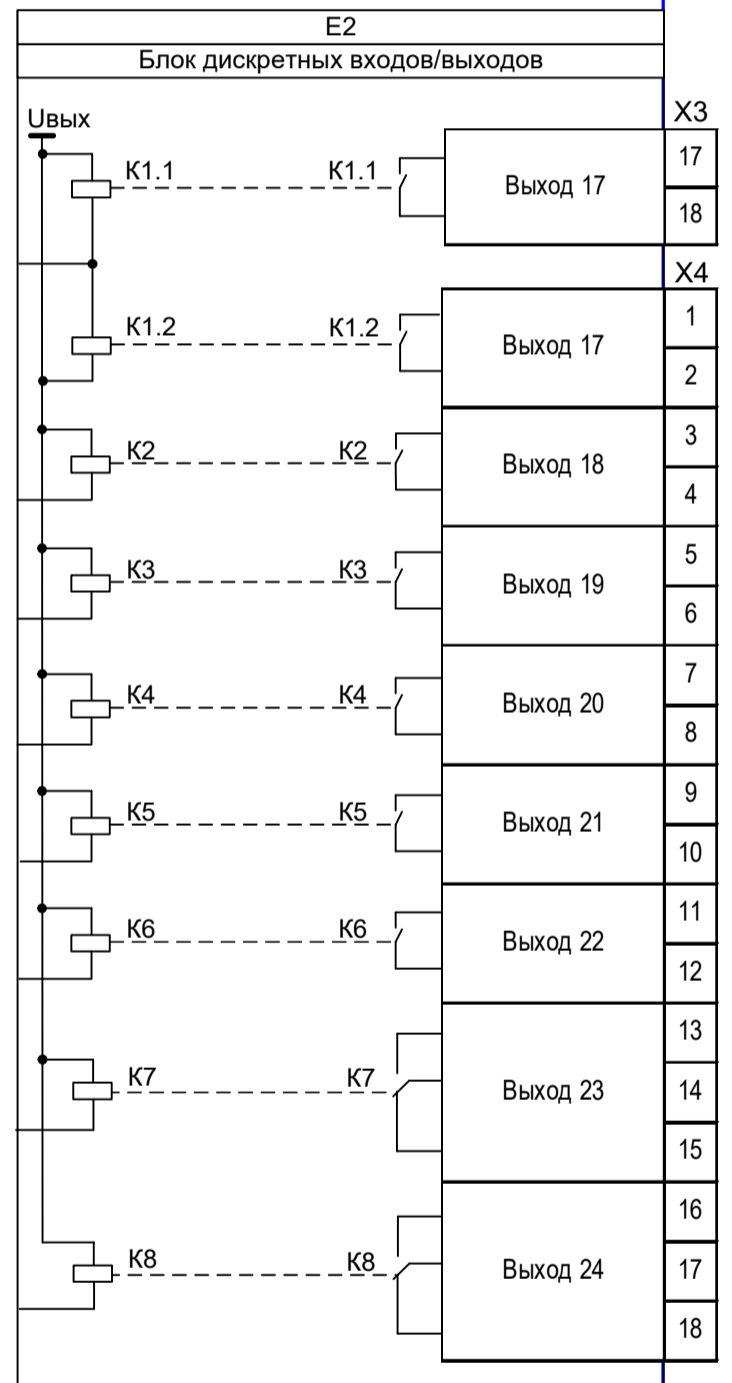
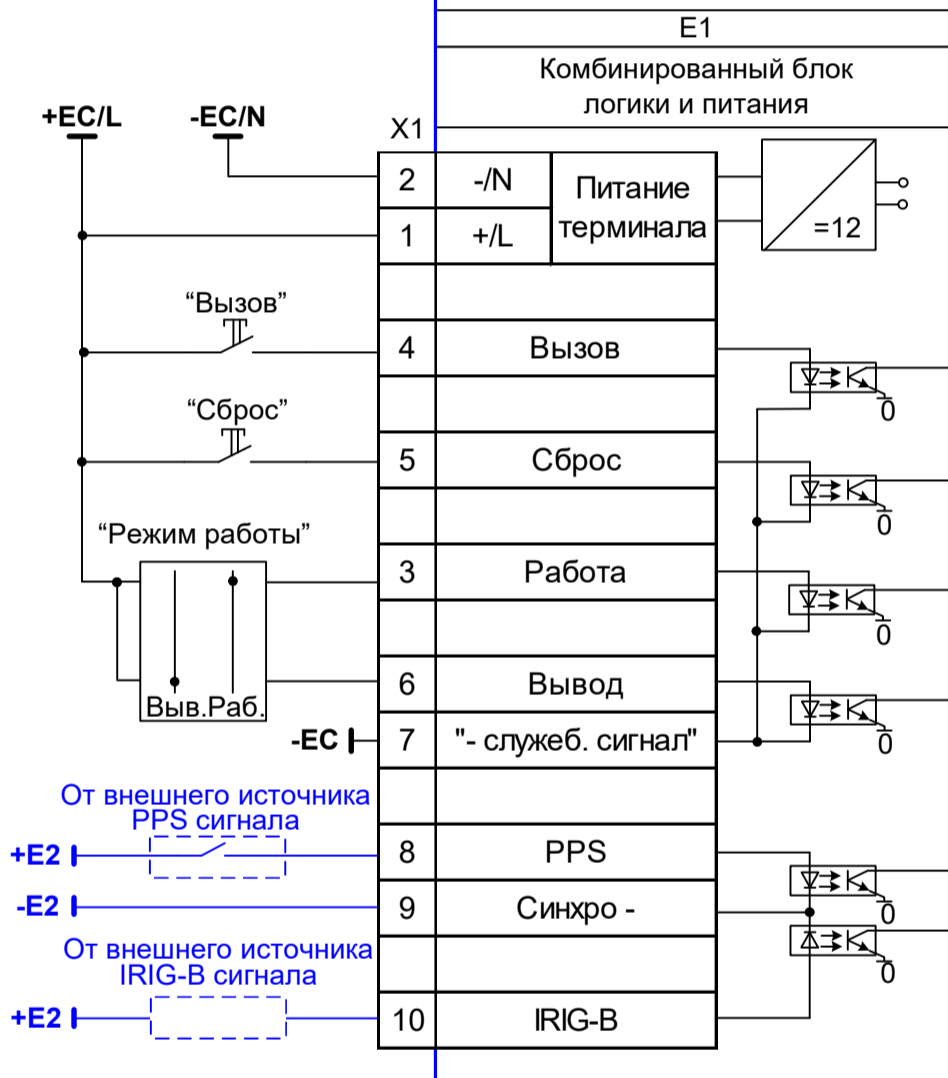
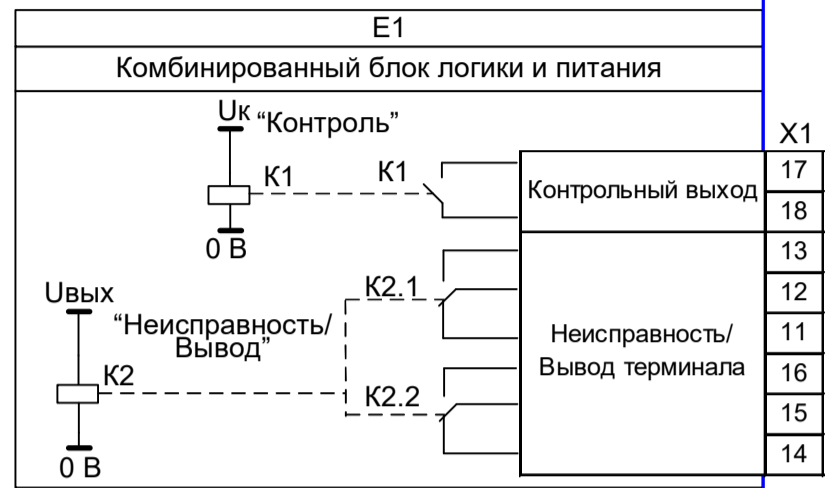
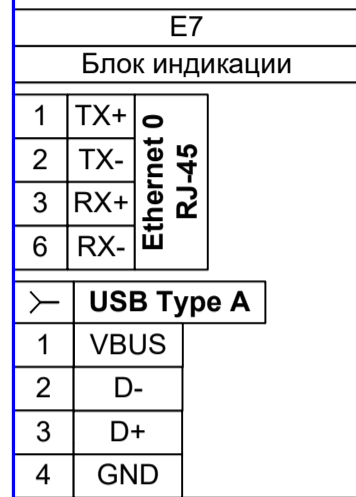


Инв.№ подл.	Подп. и дата	Взам инв.№	Индв.№ дубл.	Подп. дата

Версия	2	Дата	19.12.2019
Изм	Лист	№ докум.	Подп. Дата

Местное подключение переносного компьютера к терминалу (сервисный порт)

Для подключения флеш-накопителя (сервисный порт)



EC - шины питания;  
E2 - шины аппаратной синхронизации времени.

Инд. № подл.	Подп. и дата	Взам инв. №	Инд. № дубл.	Подп. дата

Версия	2	Дата	19.12.2019
Изм	Лист	№ докум.	Подп. Дата